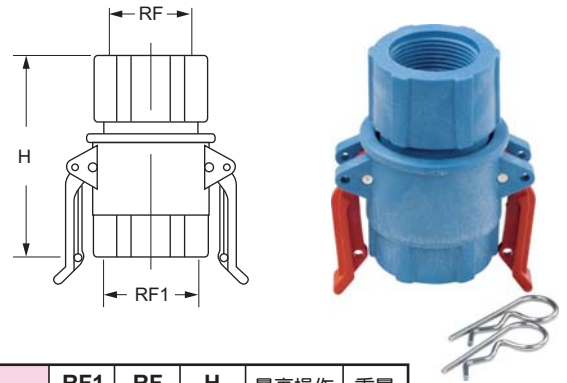


QUICK COUPLING JOINTS

ZSA系列快速接头, 对于需要经常性拆装保养的工作环境及某些不容许永久固定安装的作业场合, 提供快速便利的解决方法。

- 螺牙尺寸: 3/4"、1"、1 1/4"、1 1/2"
- 螺牙规格: BSP、NPT
- 本体材质: PP+玻璃纤维、不锈钢SUS316
- 拉杆材质: 不锈钢SUS316L(精密脱蜡)  
不锈钢SUS316(粉末冶金)  
PVDF
- 垫圈材质: EPDM、VITON
- 典型应用: 涂装前处理喷洗设备  
化学槽车的液体添加及输出



接头型号			RF1	RF	H	最高操作压力 bar	重量 kg
接头形式	规格代码	材质代码	inch	inch	mm		
ZSA 0075	B3x		3/4"	3/4"	85	15	*
ZSA 0100	B3x		1"	1"	73	15	
ZSA 0100	D6x				73	7	
ZSA 0125	B3x		1 1/4"	1 1/4"	110	15	
ZSA 0125	D6x					7	
ZSA 0150	D6x		1 1/2"	1 1/4"	110	6	
ZSA 0151	B3x		1 1/2"	1 1/2"	110	15	
ZSA 0151	D6x					6	

\* 请洽本公司业务部门

洽询方式说明

范例: ZSA 0075 B3B

ZSA 0075 B3 x

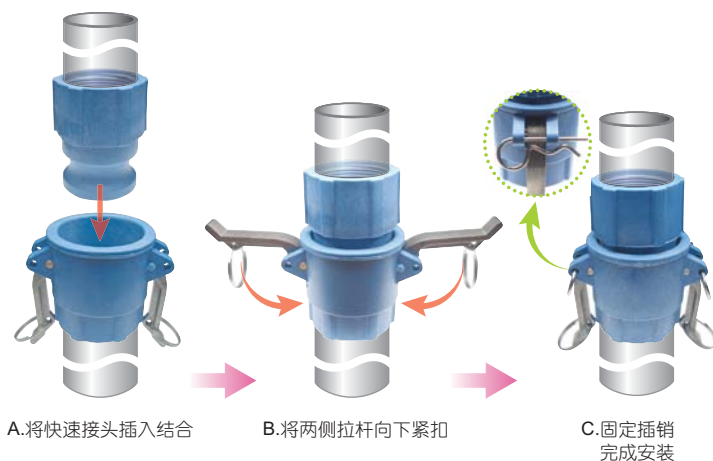
接头形式

规格代码

- B3 - 不锈钢SUS316
- D6 - PP+玻璃纤维

X	组装方向	拉杆材质	垫圈材质	插销材质
B	固定式	不锈钢SUS316	EPDM	SUS 316
C	固定式	PVDF	EPDM	SUS 316
D	固定式	PVDF	VITON	SUS 316
H	固定式	不锈钢SUS316	VITON	SUS 316
S	无限制	不锈钢SUS316	EPDM	SUS 316
T	无限制	PVDF	EPDM	SUS 316
U	无限制	PVDF	VITON	SUS 316
Y	无限制	不锈钢SUS316	VITON	SUS 316

快拆式喷管接头 - 安装示意图



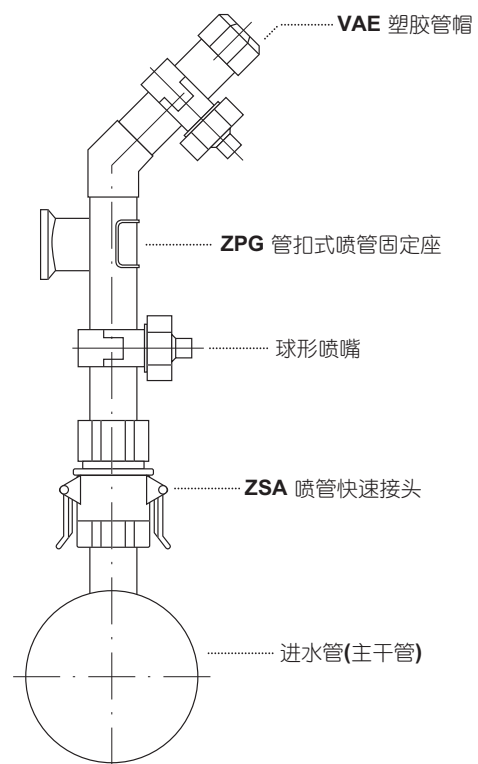
A. 将快速接头插入结合

B. 将两侧拉杆向下紧扣

C. 固定插销完成安装

快速接头喷淋管组

对于涂装表面前处理喷洗设备来说, 意大利PNR公司的产品种类绝对是市场上最完整的, 我们与全球数十家知名涂装设备大厂共同合作, 研究开发最理想的喷嘴及配件, 充分满足先进涂装设备及涂装工厂的严谨需要。右图显示各项产品的正确安装方式, 使用“喷管快速接头”及“管扣式喷管固定座”的喷淋管, 能够在几秒钟内完成安装及拆卸, 大幅缩短停机保养的时间。



管扣式方向接头