

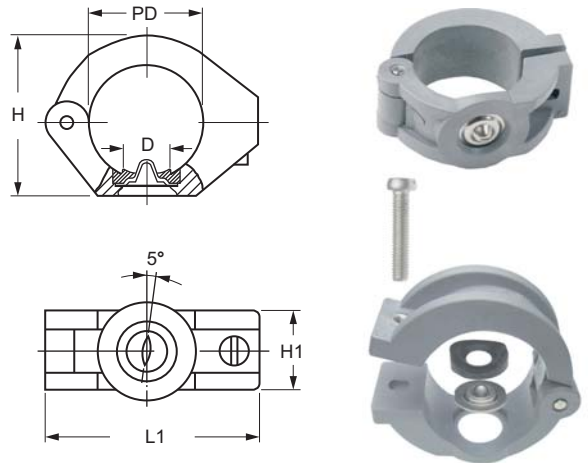
DISK NOZZLE PIPE CLAMP

ZPH专用管扣, 是针对碟片型喷嘴所特别设计, 提供一种快速又简便的安装方式, 不需要花费高昂的成本购置金属接头及焊接接头, 有效节省作业时间及施工成本。

安装时只需要在管路上钻一个直径19mm孔, 然后将管扣式接头环扣在管路上, 再以螺丝起子将其锁紧固定即可。

与管路偏斜5°的设计, 能够让碟片型扇形喷嘴永远保持正确的喷雾方向, 避免喷嘴相互干扰及免除清洁保养后的喷雾方向重新定位, 内凹式的卡槽使碟片型喷嘴的入水口伸入喷管内部, 便于自清式喷淋管内的钢刷清洁喷嘴。

- 最高工作压力: 7 bar
- 最高工作温度: 80°C
- 适用管材外径: 50 mm
- 适用管材内径: 47 mm
- 本体材质: PP+玻璃纤维(D6)
- 垫片材质: EPDM
- 金属配件材质: 不锈钢 SUS316
- 典型应用: 造纸机械的自清式喷淋管



管扣型号	PD mm	D mm	H mm	H1 mm	L1 mm
ZPH 0150 D6	50	19	70	34	91

D = 管路开口孔径

洽询方式说明 范例: ZPH 0150 D6



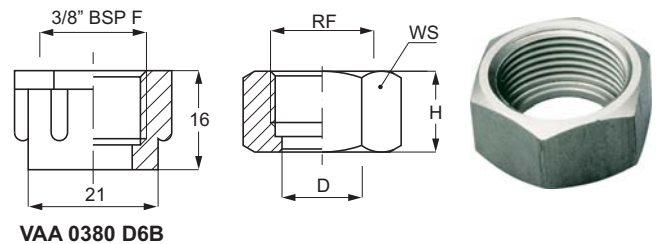
喷嘴专用接头

(固定螺帽) **VAA**

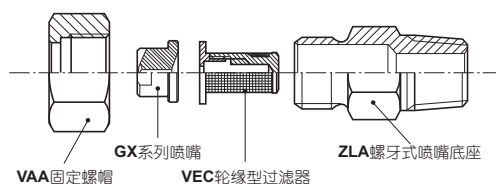
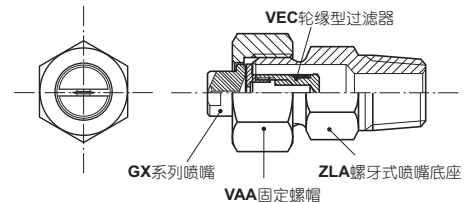
LOCKNUTS

VAA系列固定螺帽, 必须与ZAA、ZAC、ZLA与ZPB等各式喷嘴底座搭配使用, 用来固定不同形式的喷嘴。

型号代码 螺帽形式 螺牙代码 材质代码	RF inch	D mm	H mm	WS mm	材质	
					塑胶	金属
VAA 0380 D6B	3/8"	12.9	12	22	•	
VAA 0381 xxB	3/8"	12.5	15	22		•
VAA 0750 xxB	3/4"	20.5	16	32		•
VAA 1250 xxB	1 1/4"	32.5	27	50		•



VAA 0380 D6B



洽询方式说明 范例: VAA 0380 D6B

