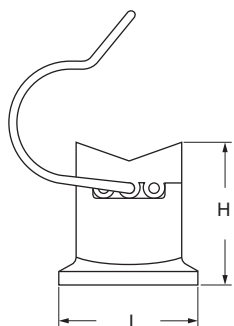
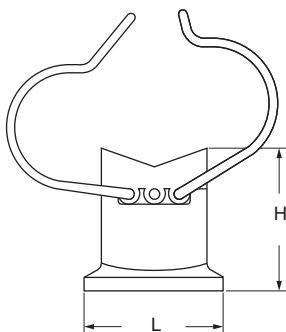




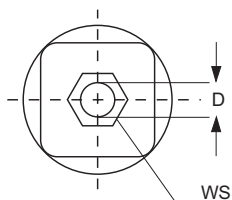
单扣环喷管固定座



双扣环喷管固定座
(提供更佳的安装稳定性)



管扣式方向接头



使用M10的内六角螺丝将ZPG喷管固定座牢固的安装于墙面上。(六角对边17mm)

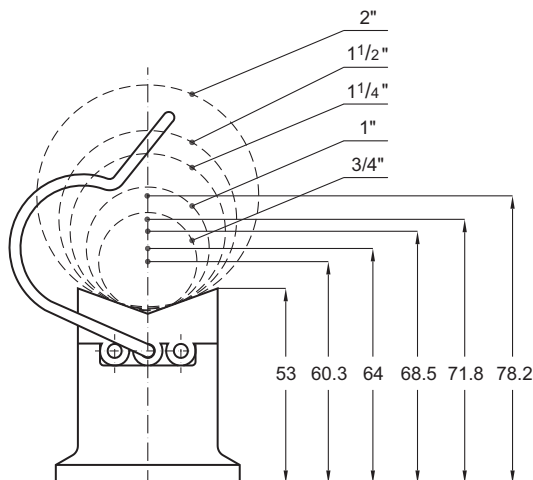
PIPE HOLDERS

ZPG系列管扣式喷管固定座, 为喷洗系统提供全新的喷管固定方式, “快速简便、安全牢固及成本低廉”是最大的产品特点, 单扣环的规格适用于塑胶管材的固定, 双扣环的规格则适用于金属管材的固定。

- 适用管径: 3/4"、1"、1 1/4"、1 1/2"、2"
- 本体材质: PP+玻璃纤维
- 弹簧扣环材质: 不锈钢 SUS302
- 典型应用: 涂装前处理喷洗设备

型号		管径	D	H	L	WS	重量
单一管夹型	双管夹型	inch	mm	mm	mm	mm	g
ZPG 1075 D6	ZPG 2075 D6	3/4"	11	53	50	17	72
ZPG 1100 D6	ZPG 2100 D6	1"					72
ZPG 1125 D6	ZPG 2125 D6	1 1/4"					90
-	ZPG 2150 D6	1 1/2"					90
-	ZPG 2200 D6	2"					110

上表中“重量”标示是以双管夹型固定座为参考依据



上图表示从墙面到各尺寸喷管中心的距离(mm)。

洽询方式说明

范例: ZPG 1075 D6

ZPG 1075 D6

材质代码 D6 = PP+玻璃纤维

喷管尺寸 ● 075 = 3/4"

● 100 = 1"

● 125 = 1 1/4"

● 150 = 1 1/2"

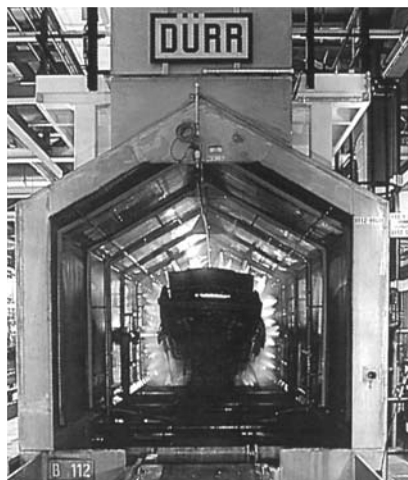
● 200 = 2"

管夹形式

● 1 = 单一管夹型

● 2 = 双管夹型

管路固定座



上图为欧洲第一大涂装设备厂DÜRR公司的使用情形!