

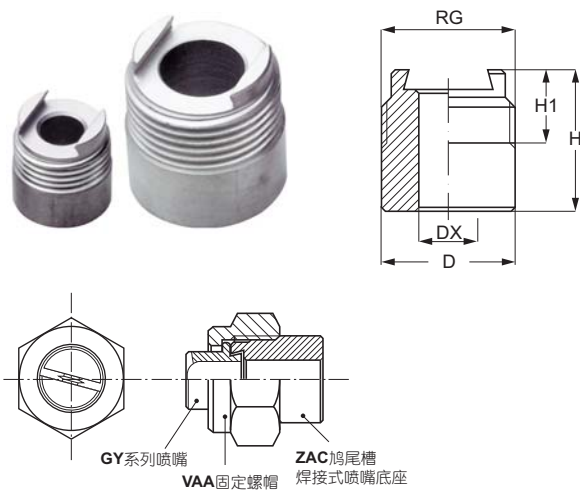
STANDARD WELD NIPPLES

ZAA / ZAB系列焊接式喷嘴底座, 是专为轮缘式喷嘴(GX、BX及KX系列)所设计的专用接头, 接头的一侧以焊接方式与管路固定, 另一侧则与喷嘴接合, ZAA系列属于标准型, 焊接侧为平面式, ZAB系列则属于靠焊型, 焊接侧为圆弧形, 其圆弧的弧度与管路外径相同, 方便焊接作业的进行。ZAA / ZAB系列焊接式喷嘴底座, 在安装喷嘴时必须搭配VAA系列的固定螺帽, 此外, 当使用喷孔较小的喷嘴时, 可额外选购轮缘过滤器(VEA、VEC、VED系列, 详见目录91页), 有效防止喷嘴堵塞。

- 螺牙尺寸: 3/8"、3/4"
- 材质代码: 不锈钢 SUS303(B1)、不锈钢 SUS316L(B31)

接头型号 接头形式 规格代码 材质代码	RG inch	H mm	H1 mm	D mm	DX mm	RA mm	净重 g
标准型 Standard							
ZAA C018 xx	3/8"	18	10	17	11.5	-	20
ZAA E027 xx	3/4"	27	15	27	18.0	-	61
靠焊型 Radiused							
ZAB C018 xxD	3/8"	18	10	17	11.5	10.0	20
ZAB C018 xxE						12.5	
ZAB C018 xxF						16.0	
ZAB C018 xxG						20.0	
ZAB C018 xxH						25.0	

ZAC (鸠尾槽焊接式喷嘴底座)



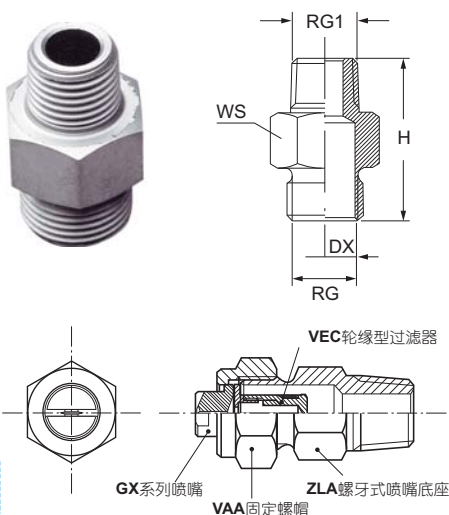
DOVETAIL WELD NIPPLES

ZAC系列鸠尾槽焊接式喷嘴底座, 是专为鸠尾式喷嘴(GY系列)所设计的专用接头, 接头的一侧以焊接方式与管路固定, 另一侧则与喷嘴接合, 在安装喷嘴时必须搭配VAA系列的固定螺帽, 鸠尾式的设计可以有效确保喷嘴喷雾方向的一致性, 并大幅缩短喷嘴清洁保养后重新校正喷雾方向的时间。

- 螺牙尺寸: 3/8"、3/4"、1 1/4"
- 材质代码: 不锈钢 SUS303(B1)、不锈钢 SUS316L(B31)

接头型号 接头形式 规格代码 材质代码	RG inch	H mm	H1 mm	D mm	DX mm	净重 g
ZAC C018 xx	3/8"	18.0	10.0	17	7.5	20
ZAC E027 xx	3/4"	27.5	14.0	27	14.0	61
ZAC G040 xx	1 1/4"	40.0	21.0	42	20.0	280

ZLA / ZLC (螺牙式喷嘴底座)



STANDARD THREADED NIPPLES

ZLA系列螺牙式喷嘴底座, 是专为轮缘式喷嘴(GX、BX及KX系列)所设计的专用接头, 接头的一侧以螺牙方式与管路固定, 另一侧则与喷嘴接合。安装喷嘴时, 必须搭配VAA系列的固定螺帽, 此外, 加装轮缘过滤器(VEA、VEC、VED系列, 详见目录第91页), 可以有效防止喷嘴堵塞。

- 入口螺牙尺寸: 3/8"、3/4"
- 材质代码: 不锈钢 SUS303(B1)、不锈钢 SUS316L(B31)、黄铜(T1)

接头型号 接头形式 规格代码 材质代码	入口尺寸 RG	出口尺寸 RG1	DX mm	H mm	WS mm	净重 g
ZLA 3825 xxB	3/8"	1/4"	7.5	32.5	19	25
ZLA 3838 xxB	3/8"	3/8"	10.0	35.0	19	25
ZLC 7575 xxB	3/4"	3/4"	18.0	35.0	32	90