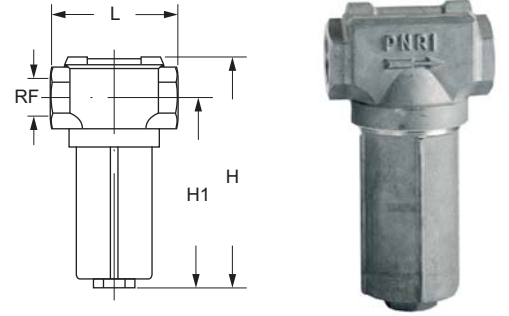


**LARGE CAPACITY FILTERS**

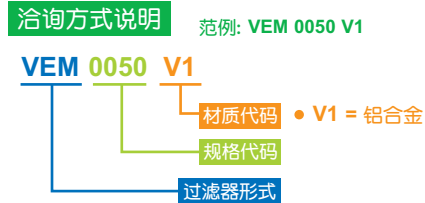
VEM系列大流量过滤器, 是专为严苛的操作环境所设计, 超大的滤杯及滤芯, 借由过滤面积的增加来延长保养周期, 保养时不需要使用任何工具即可将上盖与滤杯轻松的拆开, 此外, 在滤杯的底部设计有一个六角塞头, 可以视现场需要另外加装球阀, 便于平时的清洁保养。

- 最大工作压力: 20 bar
- 螺牙尺寸: 1/2"、3/4"、1"、1 1/4"、1 1/2"、2"、2 1/2"、3"
- 本体材质: 铝合金
- 滤网材质: 不锈钢 SUS304
- 滤网网目: 30、60、80 mesh
- 典型应用: 各种液体的喷雾前置过滤



滤网网目 Mesh	异物通过径 mm
30 - 32	0.6 - 0.58
50	0.3
60	0.25
75	0.2
80	0.18
100	0.15
150	0.1
200	0.075

过滤器型号	RF inch BSP	H mm	H1 mm	L mm	最高操作 压力 bar	流量 lpm	滤芯型号	滤网 网目 mesh	净重 kg
VEM 0050 V1	1/2"	210	152	105	40	70	XVE M075 B2	60	0.9
VEM 0051 V1							XVE M076 B2	80	
VEM 0075 V1	3/4"	210	152	105	40	95	XVE M075 B2	60	
VEM 0076 V1							XVE M076 B2	80	
VEM 0100 V1	1"	210	152	105	40	140	XVE M075 B2	60	
VEM 0101 V1							XVE M076 B2	80	
VEM 0125 V1	1 1/4"	270	210	140	30	280	XVE M150 B2	60	1.6
VEM 0126 V1							XVE M151 B2	80	
VEM 0150 V1	1 1/2"	270	210	140	30	315	XVE M150 B2	60	
VEM 0151 V1							XVE M151 B2	80	
VEM 0200 V1	2"	400	318	200	10	750	XVE M300 B2	30	5.6
VEM 0201 V1							XVE M301 B2	60	
VEM 0202 V1							XVE M302 B2	80	
VEM 0250 V1	2 1/2"	400	318	200	10	810	XVE M300 B2	30	
VEM 0251 V1							XVE M301 B2	60	
VEM 0252 V1							XVE M302 B2	80	
VEM 0300 V1	3"	400	318	200	10	1050	XVE M300 B2	30	
VEM 0301 V1							XVE M301 B2	60	
VEM 0302 V1							XVE M302 B2	80	



过滤器

(Y型过滤器) **VEQ**

**UMZ Y STYLE FILTER**

VEQ KAXF D6G 过滤器, 广泛应用在各种喷雾设备的过滤系统中, 不需要使用任何工具即可更换或清洁不锈钢滤网。

- 入/出口螺牙尺寸: 1"
- 滤网材质: 不锈钢SUS304
- 接头材质: 黄铜
- 滤壳材质: PP+玻璃纤维
- 最大工作压力: 10 bar
- 最高工作温度: 40°C
- 过滤水量: 80 L/min
- 过滤度: 50 Mesh
- 典型应用: 高压清洗机前置过滤

