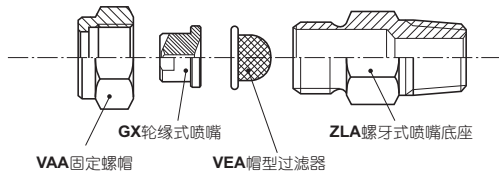


VEA



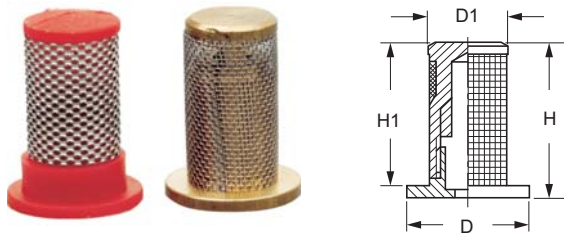
HAT FILTERS

VEA帽型过滤器, 专为3/8"的轮缘式喷嘴所设计, 提供每个喷嘴独立的过滤保护, 当使用小流量的喷嘴时, 建议您加装帽型过滤器来防止堵塞。

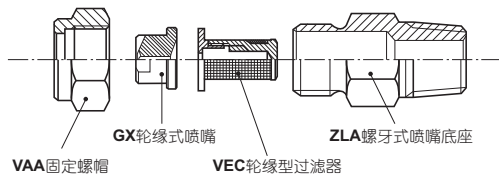
- 帽缘材质: 红铜 (T9)
- 滤网材质: 不锈钢 SUS316
- 滤网网目: 50、75、100 mesh
- 典型应用: 各种液体的喷雾前置过滤

过滤器型号 过滤器 滤网 材质 形式 网目 代码	D mm	D1 mm	H mm	H1 mm	滤网 网目 mesh	适用喷嘴 规格
VEA 0138 T9	14.5	9.5	8.5	7.3	100	GX
VEA 0238 T9					75	BX
VEA 0338 T9					50	FX KX

VEC (轮缘型过滤器)



VEC



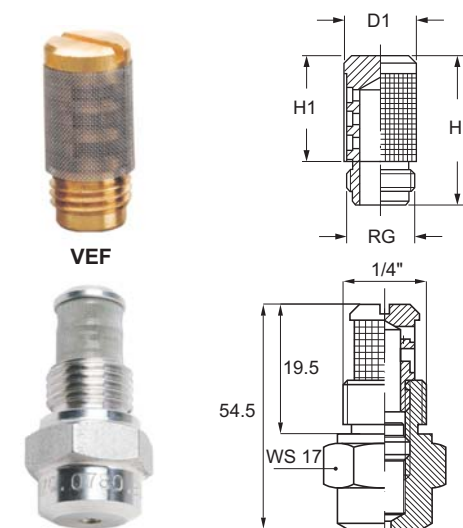
FLANGED FILTERS

VEC轮缘型过滤器, 专为3/8"的轮缘式喷嘴所设计, 提供每个喷嘴独立的过滤保护, 当使用小流量的喷嘴时, 建议您加装轮缘型过滤器来防止堵塞。

- 本体材质: 不锈钢 SUS303(B1)、不锈钢 SUS316L(B31)
尼龙 (D3)、黄铜 (T1)
- 滤网材质: 不锈钢 SUS304
- 滤网网目: 50、75、100 mesh
- 典型应用: 各种液体的喷雾前置过滤

过滤器型号 过滤器 滤网 材质 形式 网目 代码	D mm	D1 mm	H mm	H1 mm	滤网 网目 mesh	适用喷嘴 规格
VEC 0138 xx	15.0	10.0	20.0	18.5	100	GX
VEC 0238 xx					75	BX
VEC 0338 xx					50	FX KX

VEF (螺牙式过滤器)



VEF

VEF + RZ超微雾喷嘴

THREADED FILTERS

VEF螺牙式过滤器, 专为1/4"的J系列小流量扇形喷嘴及RX/RZ系列空心圆锥形喷嘴所设计, 提供每个喷嘴独立的过滤保护, 当使用小流量的喷嘴时, 建议您加装螺牙式过滤器来防止堵塞。

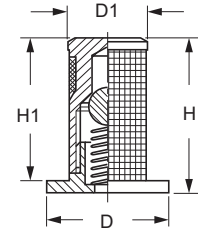
- 螺牙尺寸: 3/8" UNF
- 本体材质: 不锈钢 SUS303(B1)、不锈钢 SUS316L(B31)、黄铜(T1)
- 滤网材质: 不锈钢 SUS304
- 滤网网目: 50、75、100 mesh
- 典型应用: 各种液体的喷雾前置过滤

过滤器型号 过滤器 滤网 材质 形式 网目 代码	D1 mm	RG inch	H mm	H1 mm	滤网 网目 mesh	适用喷嘴 规格
VEF 0038 B3	8.1	M7	15.7	13.2	120	JA(1/8")
VEF 0138 xx	10.2	3/8"UNF	21.0	15.0	100	JB(1/4")
VEF 0238 xx					75	RX(1/4")
VEF 0338 xx					50	RZ(1/4")

CHECK - VALVE FILTERS

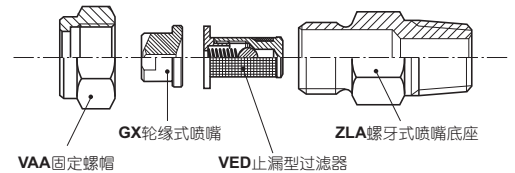
VED止漏型过滤器, 专为3/8"的轮缘式喷嘴所设计, 适用在不希望喷嘴停止喷雾时发生滴漏的作业环境, 内建的止回阀能够有效的将液体截断, 过滤网更能提供每个喷嘴独立的过滤保护, 当使用小流量的喷嘴并要求喷雾关闭灵敏时, 建议您加装止漏式过滤器。

- 本体材质: 不锈钢 SUS303(B1)、不锈钢 SUS316L(B31)
尼龙 (D3)、黄铜 (T1)
- 滤网材质: 不锈钢 SUS304
- 止回阀弹簧作动压力: 1.4、2.8 bar
- 滤网网目: 50、75、100 mesh
- 典型应用: 各种液体的喷雾前置过滤



VED

过滤器型号	D	D1	H	H1	滤网网目	止回阀弹簧作动压力	适用喷嘴规格
过滤器形式 滤网网目 材质代码	mm	mm	mm	mm	mesh	bar	
VED 0138 xxC	15	10	20	18.5	100	1.4	GX BX
VED 0238 xxC					75		
VED 0338 xxC					50		
VED 0138 xxD	15	10	20	18.5	100	2.8	FX kX
VED 0238 xxD					75		
VED 0338 xxD					50		



滤网网目

滤网网目数为每平方英寸中包含的滤网网目, 针对小流量型的喷嘴, 我们建议加装过滤器, 详细规格选用请参阅下表。

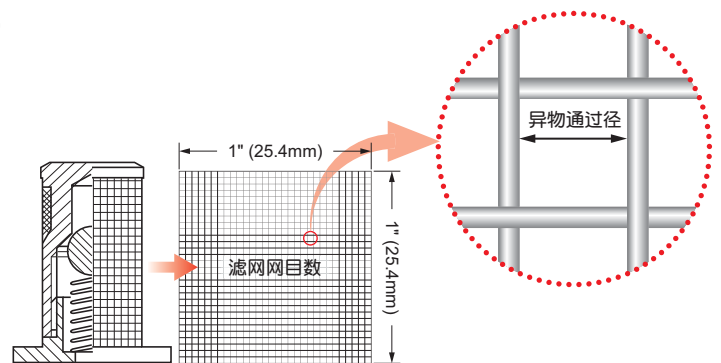
如何正确选购过滤器?

过滤器的异物通过径 < 喷嘴口径

Ex:

若喷嘴口径为0.3mm, 建议选用滤网网目60(异物通过径为0.25mm)以上的规格, 如欲提升过滤度, 可选配更高网目数的过滤器, 滤网网目数越高, 过滤效果越好。

滤网网目	异物通过径
Mesh	mm
30 - 32	0.6 - 0.58
50	0.3
60	0.25
75	0.2
80	0.18
100	0.15
150	0.1
200	0.075



为了方便您的安装使用, 我们特别提供了多种款式及不同材质的VE系列过滤器, 详见下表说明。

材质代码	VEC	VED	VEF	VEA
过滤器外观				
特点说明	轮缘型过滤器	止漏型过滤器	螺牙式过滤器	帽型过滤器
B1 / SUS 303	•	•	•	
B31 / SUS 316L	•	•	•	
D3 / 尼龙	•	•		
T1 / 黄铜	•	•	•	
T9 / 红铜				•

洽询方式说明

范例: VED 0138 B1C

VED 0138 xx C

- 止回阀作动压力
 - C = 1.4 bar
 - D = 2.8 bar
- 材质代码 请参阅左表
 - B1 - 不锈钢 SUS303
 - B31 - 不锈钢 SUS316L
 - D3 - 尼龙
 - T1 - 黄铜
 - T9 - 红铜
- 滤网网目
 - 0138 = 100mesh
 - 0238 = 75mesh
 - 0338 = 50mesh
- 过滤器形式
 - VEC = 轮缘型过滤器
 - VED = 止漏型过滤器
 - VEF = 螺牙式过滤器
 - VEA = 帽型过滤器