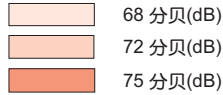


本产品通过美国劳工部职业安全卫生署认证许可

2 bar 时的噪音值



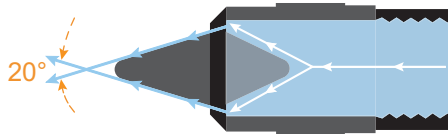
AIR BLOW-OFF NOZZLES · ROUND JET

UEA 0010 系列空气喷嘴是专为深孔及盲孔干燥所研发，精密设计的整流结构，不仅能够有效降低压损及噪音，更能够让整流后的气体强制集中中并产生超强劲的冲击力，有效吹除工件上的小孔、深孔及盲孔内的水份。

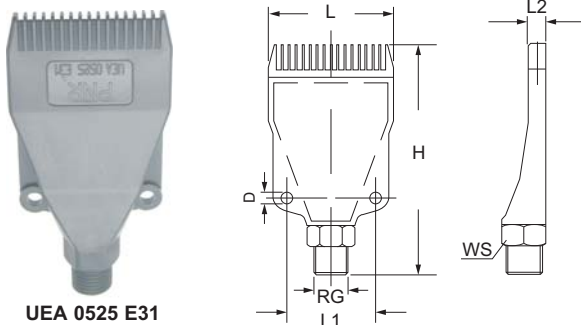
- 螺牙尺寸: 1/4"
- 螺牙规格: BSP、NPT
- 标准材质: 铝合金镀镍(V7)、不锈钢 SUS316L(B31)
- 典型应用: 产品表面干燥、吹除水份、吹除毛屑

喷嘴型号	螺牙规格 (RF)	不同操作压力(bar)时的空气流量(Ncm/h)					H mm	WS mm
		2.0	3.0	4.0	5.0	6.0		
UEA 0010 xx yy	1/4"	15	20	25	31	35	55	17

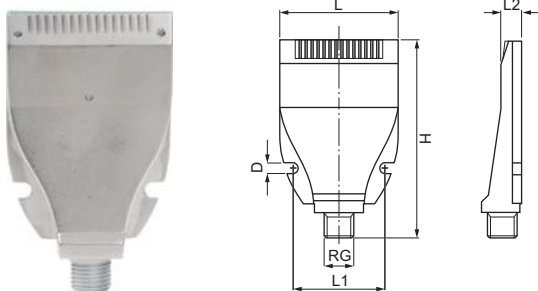
洽询方式说明 范例: UEA 0010 B31SG



UEA 0525 / 0527 (平面式空气喷嘴)



UEA 0525 E31

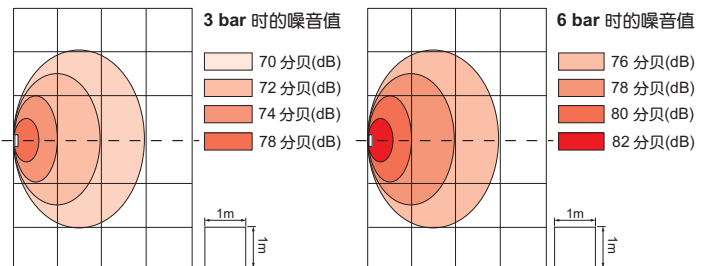


UEA 0527 V7

AIR BLOW-OFF NOZZLES · FLAT JET

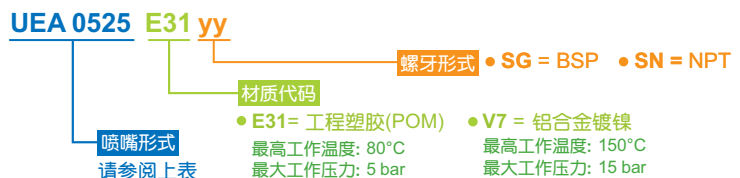
对于任何需要平面式强劲空气冲击力的作业环境，UEA系列平面式空气喷嘴绝对是最佳的解决办法。特殊的整流结构是经过专业的流体力学电脑辅助软体设计，使压缩空气经由喷嘴上的16个小孔喷出时，能够同时具备冲击力强劲、分布均匀及低噪音等特点，最适合应用在连续输送的产品干燥。

- 螺牙尺寸: 1/4"
- 螺牙规格: BSPT、NPT
- 标准材质: 工程塑胶(POM)、铝合金镀镍
- 典型应用: 产品表面干燥、吹除水份、吹除毛屑



喷嘴型号	螺牙规格 (RG)	不同操作压力(bar)时的空气流量(Ncm/h)					H mm	L mm	L1 mm	L2 mm	D mm	WS mm
		1.0	2.0	3.0	4.0	5.0						
UEA 0525 E31 yy	1/4"	10	17	22	28	33	90.0	47	25	6.5	5.0	16
UEA 0527 V7 yy	1/4"	10	17	22	28	33	86.5	51	41	6.5	5.1	17

洽询方式说明 范例: UEA 0525 E31SG



本产品通过美国劳工部职业安全卫生署认证许可