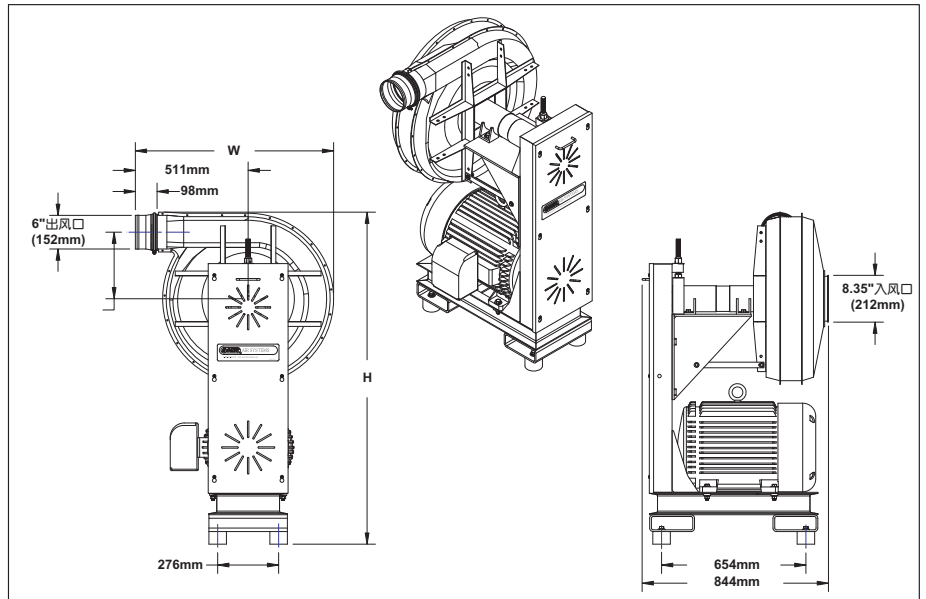


SONIC 350 离心式鼓风机

SONIC 350 CENTRIFUGAL BLOWER



产品特点

- 皮带驱动转速高振动小、风力强劲、出风量超大
- 出风口位置自由选择，配管施工最方便
- 专利设计“皮带张力自动调整系统”，系统运作稳定度高，马力超强劲
- 可配合作业环境搭载电动、气动或液压马达
- 水冷式机型操作温度最高可达摄氏205°C
- 交货迅速，15天内保证交货
- 全球售后服务网，售后服务最完善

产品规格表

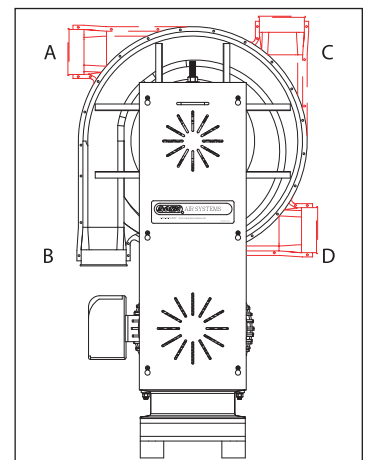
产品名称	Sonic-350 离心式鼓风机		
产品型号	12779	12780	12781
出风量	2000cfm (944 lps)~3500cfm (1652 lps)		
容许环境温度	-12°C ~ 40°C		
容许气体工作温度	< 52°C		
材质	碳钢		
表面处理	粉体涂装		
驱动马达马力	30 HP	40 HP	50 HP
宽度 (W)	921mm	921mm	921mm
高度 (H)	1505mm	1505mm	1505mm
重量	384 kg	434 kg	486 kg
16沟驱动皮带零件编号			
1.55" ~ 2.0" 惰轮(A)	12708		

典型应用例

- 电子业：印刷电路板(PCB)、液晶显示器(LCD)、电浆显示器(TFT)等产品去除水份 / 干燥
- 饮料工业：瓶装饮料、罐装饮料及各种包装食品去除水份 / 干燥
- 汽车工业：引擎零件去除油份 / 水份、车体涂装研磨后去除粉尘 / 水份、静电抑制
- 土木工程：废气抽送、粉尘吸除
- 建筑材料：干燥、吹除水份、吹除粉尘
- 石化工业：气体运送
- 钢铁工业：去除水份 / 油份、干燥、静电抑制、涂布厚度控制
- 制药工业：去除水份 / 油份、干燥、气体运送
- 制管业：去除水份 / 油份、干燥、静电抑制
- 食品工业：去除水份 / 干燥
- 医疗器材：去除水份 / 干燥
- 纺织工业：去除水份 / 干燥、静电抑制、涂布厚度控制
- 连续涂装工业：去除水份 / 干燥、静电抑制、涂布厚度控制
- 金属表面处理：去除水份 / 油份、干燥、静电抑制、涂布厚度控制
- 电线电缆工业：去除水份 / 油份、干燥、静电抑制
- 轮胎及橡胶工业：去除水份 / 油份、干燥、静电抑制

出风口位置

使用鼓风机时，必须先周详地考虑现场空间，进而安排管线位置及配管动线，为了方便您的设计及配管工程，如下提供数种出风口位置供您选择，订购时请指定出风口位置。



AUTO CAD 2D/3D图档

为方便您的设计及配置，本公司网站提供AUTOCAD 2D/3D图档下载