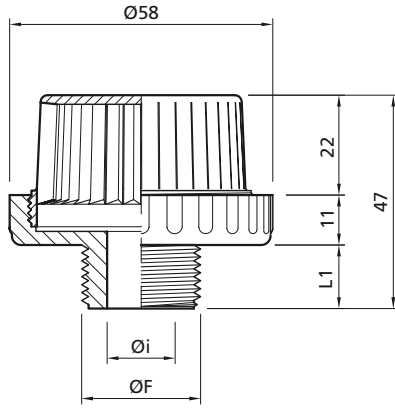


# P5

## UGELLI A FESSURE VERTICALI FILTER NOZZLES WITH VERTICAL SLOTS

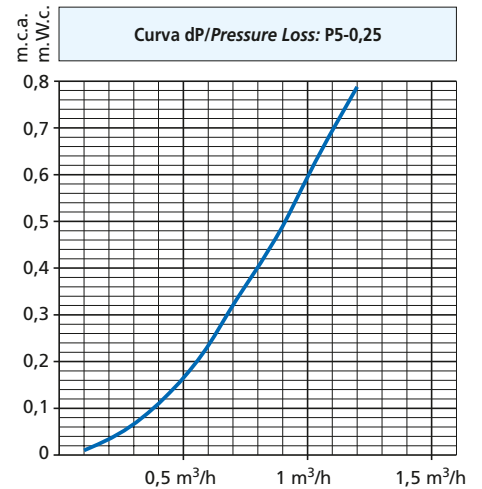


- Adatto per distributori di scambiatori a resine e letti misti
- Adatto per il montaggio su raccordi filettati commerciali
- Suitable for resin's ion exchangers and mixed beds
- Suitable for installation on threaded fittings

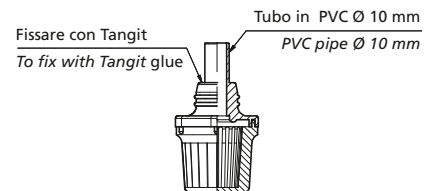
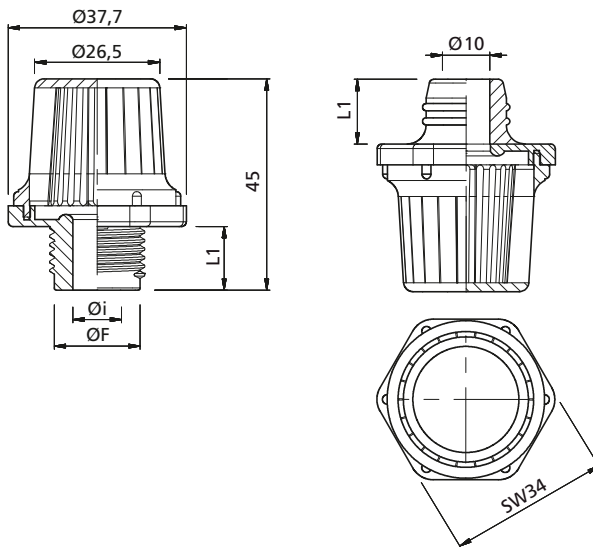
Tipo Type	Fessura Slot width mm	N. Fessure Slots No.	Sezione Area mm <sup>2</sup>
<b>P5</b>	0,25	36	180

Filetto Thread	ØF mm	Øi mm	Area codolo Stem area mm <sup>2</sup>	L1 mm
1/2"G	20,9	15	177	14
3/4"G	26,4	15	177	14
7/8"W	22,2	15	177	14

Materiale/Material: PP - PPFV - PVDF - ABS



# P6



- Adatto per distributori di scambiatori a resine e letti misti
- Sezione di passaggio inferiore all'ugello P5
- Grazie alle maggiori perdite di carico consente una migliore distribuzione del rigenerante
- Suitable for resin's ion exchangers and mixed beds
- Slot open area lower than nozzle P5
- Better regenerant distribution due to higher pressure loss

Tipo Type	Fessura Slot width mm	N. Fessure Slots No.	Sezione Area mm <sup>2</sup>
<b>P6</b>	0,25	22	100

Filetto Thread	ØF mm	Øi mm	Area codolo Stem area mm <sup>2</sup>	L1 mm
3/8"G	16,5	10,4	85	14
1/2"G	20,9	10,4	85	14
3/4"-16UNF	19	10,4	85	14
M22x2,5	22	10,4	85	14

Materiale/Material: PP - PPFV - PVDF - ABS

