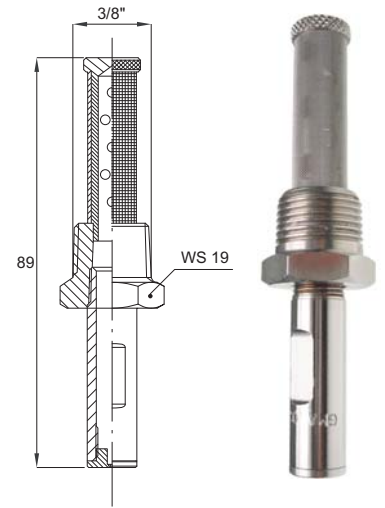
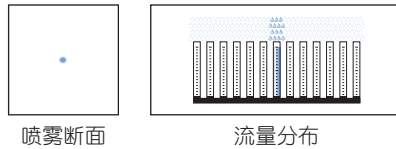


GMA SERIES PAPER WEB TRIMMERS

全新设计的GMA系列直线形切边喷嘴，经由精密的机械加工完成，极致光滑的宝石喷口与流体力学的导流设计，让喷嘴能够产生近乎完美的高度直线性强劲水线，切边后的纸边光滑平顺不留毛边，让切边作业更加完美无暇，150MESH的不锈钢过滤网，能够有效拦截水中的杂质避免喷嘴堵塞，不锈钢材质的优异耐化学性，搭配硬度仅次于钻石的红宝石喷口，更为喷嘴提供极佳的耐磨耗性与超长的使用寿命。



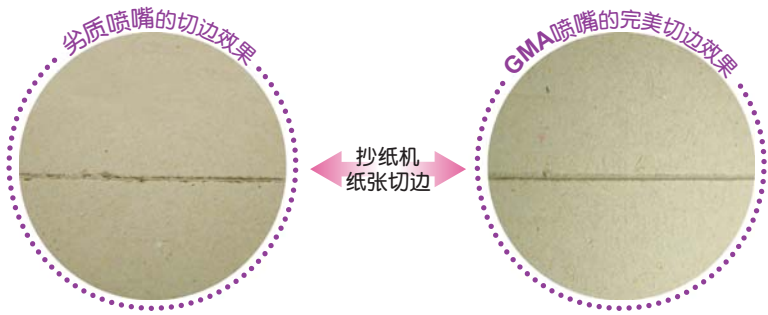
- 螺牙规格: 3/8"BSPT、3/8"NPT
- 滤网过滤度: 150Mesh
- 典型应用: 抄纸机纸张切边



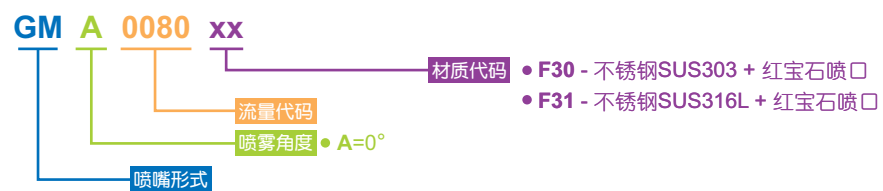
喷雾角度 0°	喷嘴型号			喷嘴孔径 (mm)	不同操作压力(bar)时的 喷雾流量(L/min)				
	喷嘴形式	流量代码	材质代码		3.0	5.0	10	15	20
0°	GMA 0080 xx			0.30	0.08	0.10	0.15	0.18	0.21
	GMA 0170 xx			0.40	0.17	0.22	0.31	0.38	0.44
	GMA 0290 xx			0.50	0.29	0.37	0.53	0.65	0.75
	GMA 0320 xx			0.60	0.32	0.41	0.58	0.72	0.83
	GMA 0500 xx			0.70	0.50	0.65	0.91	1.12	1.29
	GMA 0620 xx			0.80	0.62	0.80	1.13	1.39	1.60
	GMA 0860 xx			0.90	0.86	1.11	1.57	1.92	2.22
	GMA 1100 xx			1.00	1.00	1.29	1.83	2.24	2.58
	GMA 1160 xx			1.10	1.60	2.07	2.92	3.58	4.13
	GMA 1220 xx			1.20	2.20	2.84	4.02	4.92	5.68

干净利落的完美体验

全新设计的GMA系列切边喷嘴，搭载超高硬度红宝石喷口，近乎完美的强劲水线，切边干净利落不留毛边。



洽询方式说明
范例: GMA 0080 F30



直线形