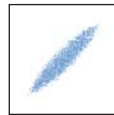




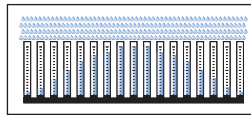
GF SERIES SELF CLEANING NOZZLES

GF系列自清式喷嘴, 提供最便利的喷嘴清洁保养方式, 大幅减少停机保养所造成的产能损失。GF自清式喷嘴内部, 设有一个活动式的喷口, 喷口的开闭动作是由水源的操作压力控制, 举例来说: 当喷嘴进行网布清洗时, 操作压力为3bar, 由于3bar的操作压力大于弹簧的簧力1bar, 所以活动式的喷口会与喷嘴本体紧密的贴合, 并产生良好扇形喷幅, 当喷嘴发生堵塞时, 我们将水源入口的压力降低到0.5bar, 由于0.5bar的操作压力小于弹簧的簧力1bar, 所以活动式的喷口会与喷嘴本体分开并张到最大, 此时, 因为水源仍旧保有0.5bar的操作压力, 足以将卡在喷嘴上的脏污物质排出, 使喷嘴恢复正常, 这样的设计大幅节省拆装喷嘴的时间浪费。值得注意的是, 弹簧的簧力系依照客户的实际工作压力而设定。

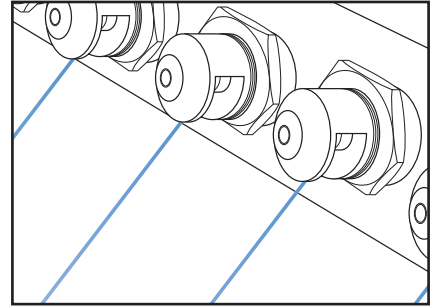
- 典型应用: 网布清洗
造纸厂羊毛毯清洗
污泥脱水机滤布清洗



喷雾断面



流量分布: 标准凸型分布



安装方式 A

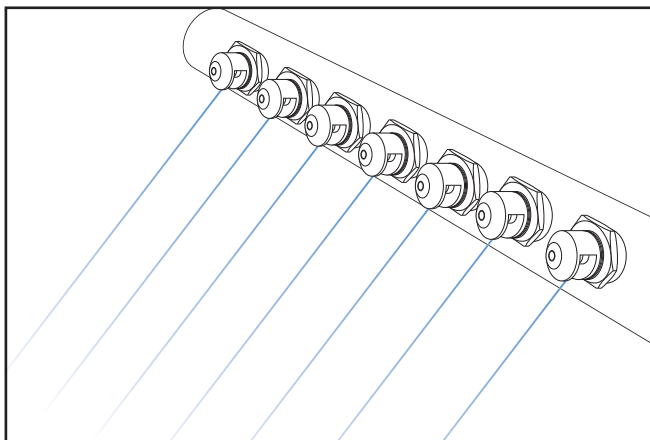
1. 先于管路上钻孔
2. 攻牙
3. 安装喷嘴

喷嘴 固定螺帽 焊接接头

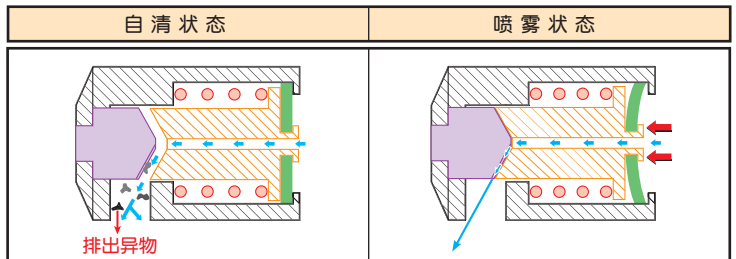
安装方式 B

1. 先于管路上钻孔
2. 焊接接头
3. 安装喷嘴

喷雾角度	喷嘴型号			不同操作压力(bar)时的喷雾流量(L/min)								
	喷嘴形式	流量代码	材质代码	3.0	4.0	5.0	6.0	7.0	8.0	10	15	20
0°	GFA 1100 B31 xx	1.00	1.15	1.29	1.41	1.53	1.63	1.83	2.24	2.58		
	GFA 1235 B31 xx	2.35	2.71	3.03	3.32	3.59	3.84	4.29	5.25	6.07		
	GFA 1330 B31 xx	3.30	3.81	4.26	4.67	5.04	5.39	6.02	7.38	8.52		
45°	GFM 1630 B31 xx	6.30	7.27	8.13	8.91	9.62	10.3	11.5	14.1	16.3		
	GFM 1750 B31 xx	7.50	8.66	9.68	10.6	11.5	12.2	13.7	16.8	19.4		
	GFM 1970 B31 xx	9.70	11.2	12.5	13.7	14.8	15.8	17.7	21.7	25.0		
	GFM 2121 B31 xx	12.1	14.0	15.6	17.1	18.5	19.8	22.1	27.1	31.2		
	GFM 2139 B31 xx	13.9	16.1	17.9	19.7	21.2	22.7	25.4	31.1	35.9		
60°	GFQ 1630 B31 xx	6.30	7.27	8.13	8.91	9.62	10.3	11.5	14.1	16.3		
	GFQ 1750 B31 xx	7.50	8.66	9.68	10.6	11.5	12.2	13.7	16.8	19.4		
	GFQ 1970 B31 xx	9.70	11.2	12.5	13.7	14.8	15.8	17.7	21.7	25.0		
	GFQ 2121 B31 xx	12.1	14.0	15.6	17.1	18.5	19.8	22.1	27.1	31.2		
	GFQ 2139 B31 xx	13.9	16.1	17.9	19.7	21.2	22.7	25.4	31.1	35.9		
80°	GFT 1630 B31 xx	6.30	7.27	8.13	8.91	9.62	10.3	11.5	14.1	16.3		
	GFT 1750 B31 xx	7.50	8.66	9.68	10.6	11.5	12.2	13.7	16.8	19.4		
	GFT 1970 B31 xx	9.70	11.2	12.5	13.7	14.8	15.8	17.7	21.7	25.0		
	GFT 2121 B31 xx	12.1	14.0	15.6	17.1	18.5	19.8	22.1	27.1	31.2		
	GFT 2139 B31 xx	13.9	16.1	17.9	19.7	21.2	22.7	25.4	31.1	35.9		



螺牙规格	M28 x 1.5	3/4" - 20	1 1/8" - 20
喷嘴型号	GFx xxxx B3SM	GFx xxxx B3SN	GFx xxxx B3SP
焊接接头	XGF 2832 B3SM	XGF 7010 B3SN	XGF 7010 B3SP
固定螺帽	XGF 7010 B3SM	XGF 7010 B3SN	XGF 7010 B3SP



洽询方式说明

范例: GFA 1100 B31SM

GF A 1100 B31 xx

- 流量代码**: 1100
- 喷嘴形式**: A
- 材质代码**: B31 - 不锈钢SUS316L (弹簧材质: 不锈钢SUS302)
- 螺牙规格**:
 - SM = M28x1.5
 - SN = 3/4"-20
 - SP = 1 1/8"-20
- 喷雾角度**:
 - A=0°
 - M=45°
 - Q=60°
 - T=80°