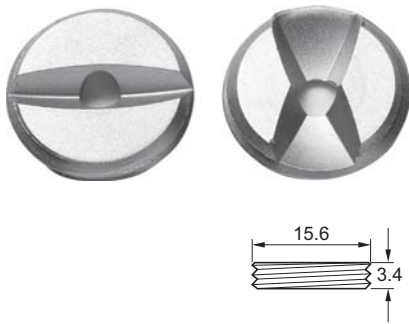


GC SERIAL COIN NOZZLES

GC系列的硬币型喷嘴, 3.4mm的超薄设计, 使喷口与液体扰流结构极为接近, 这样的设计为硬币型喷嘴带来莫大的好处~“易于清洁”。

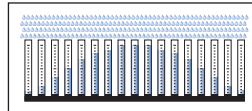
硬币型喷嘴使用时, 通常会在喷管内部设置一支可旋转的钢刷, 并在喷管末端装设一个泄放球阀, 当喷嘴发生堵塞时, 以手动或电动马达旋转钢刷并同时开启喷管末端的泄放球阀, 钢刷旋转时, 将附着在喷嘴上的脏污物质刮除并随着水流排出喷管外, 轻轻松松就让喷嘴恢复原有的清洁。这个的革命性的独特设计, 有利于产业提升竞争力, 操作人员再也不用辛苦的拆装喷嘴进行清洁, 省下的停机保养时间为公司来更多的产能及获利。



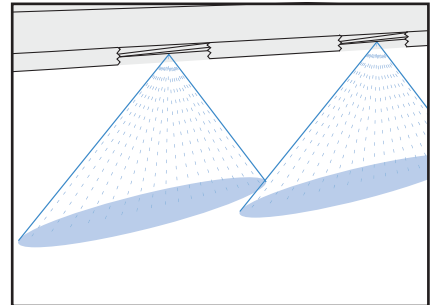
- 螺牙规格: 5/8 - 18 UNF
- 典型应用: 造纸厂羊毛毯清洗
污泥脱水机滤布清洗



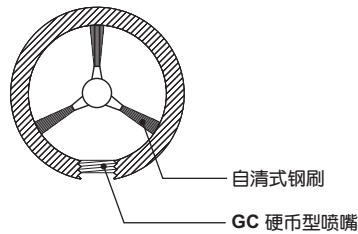
喷雾断面



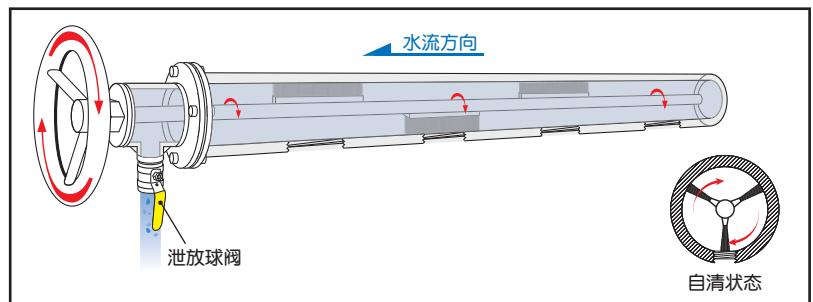
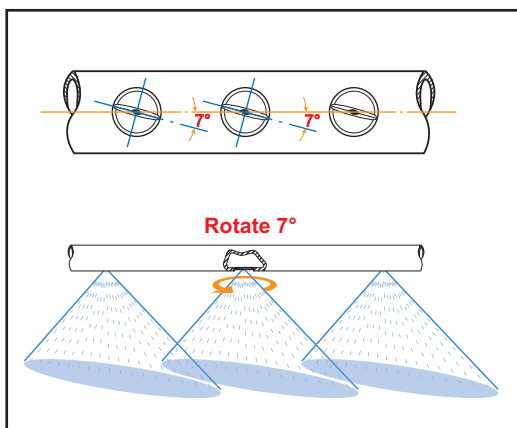
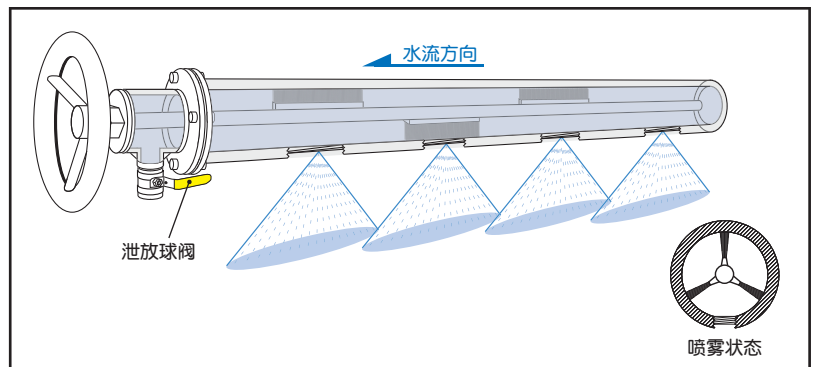
流量分布: 标准凸型分布



扇形



喷雾角度 ◀	喷嘴型号		不同操作压力(bar)时的 喷雾流量(L/min)							
	喷嘴形式	流量代码	0.7	1.5	2.0	3.0	4.0	6.0	7.0	10.0
45°	GCM	1510 xx	2.90	4.20	5.10	5.90	6.60	7.20	7.80	9.30
	GCQ	1210 xx	1.20	1.70	2.10	2.40	2.70	3.00	3.20	3.80
60°	GCQ	1510 xx	2.90	4.20	5.10	5.90	6.60	7.20	7.80	9.30
	GCQ	1950 xx	5.50	7.80	9.50	11.0	12.3	13.4	14.5	17.3
65°	GCR	1750 xx	4.30	6.10	7.50	8.70	9.70	10.6	11.5	13.7
	GCR	1950 xx	5.50	7.80	9.50	11.0	12.3	13.4	14.5	17.3
80°	GCT	1510 xx	2.90	4.20	5.10	5.90	6.60	7.20	7.80	9.30
	GCT	1950 xx	5.50	7.80	9.50	11.0	12.3	13.4	14.5	17.3



洽询方式说明

范例: GCM 1510 B1

GC M 1510 xx

喷嘴形式

流量代码

- M=45°
- Q=60°
- R=65°
- T=80°

- 材质代码 ● B1 - 不锈钢SUS303
- 标准材质 ○ B31 - 不锈钢SUS316L
- 选用材质