

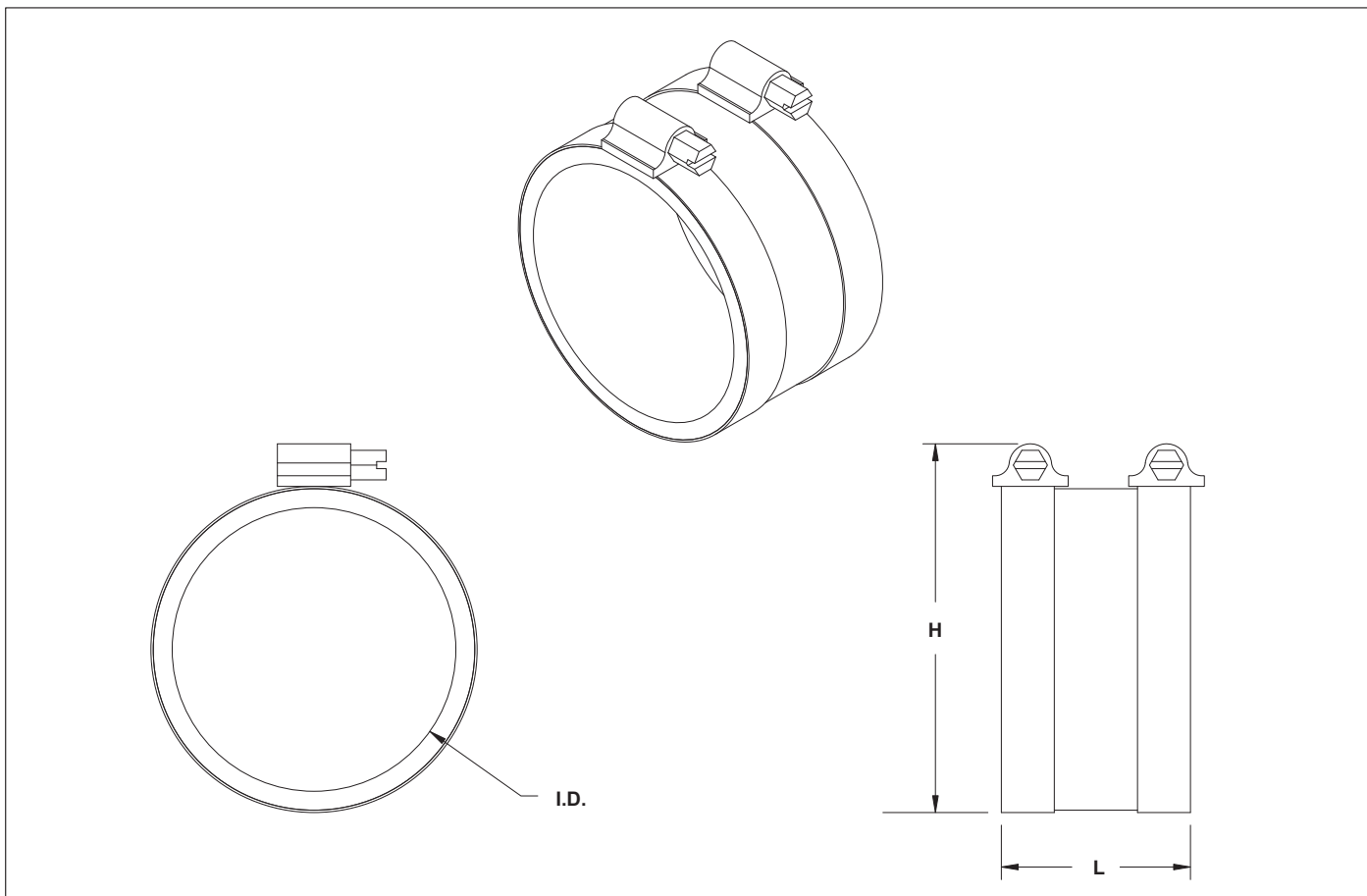


典型应用例

配管工程中用来连结各种管配件

产品特点

- 施工快速，拆装方便密封性佳
- 耐化学性及耐温性佳



产品规格表

产品名称	2"套管 + 管束	2-1/2"套管 + 管束	3"套管 + 管束	3-1/2"套管 + 管束	4"套管 + 管束	4-1/2"套管 + 管束	6"套管 + 管束	6-1/2"套管 + 管束
产品编号	10038	12837	10039	12831	10040	12841	12679	12849
内径 (I.D)	51mm	61mm	76mm	89 mm	102mm	115mm	153mm	165mm
长度 (L)	51mm	51mm	51mm	51 mm	51 mm	51 mm	102mm	102mm
高度 (H)	66mm	82mm	99mm	107mm	125mm	133mm	176mm	183mm
材质	EPDM套管 不锈钢管束	EPDM套管 不锈钢管束	EPDM套管 不锈钢管束	EPDM套管 不锈钢管束	EPDM套管 不锈钢管束	EPDM套管 不锈钢管束	EPDM套管 不锈钢管束	EPDM套管 不锈钢管束
工作温度范围	-40 ~135°C	-40 ~135°C	-40 ~135°C	-40 ~135°C	-40 ~135°C	-40 ~135°C	-40 ~135°C	-40 ~135°C
重量	0.11kg	0.15kg	0.15kg	0.20kg	0.22kg	0.25kg	0.50kg	0.55kg

AUTO CAD 2D/3D图档

为方便您的设计及配置，本公司网站提供AUTOCAD 2D/3D图档下载