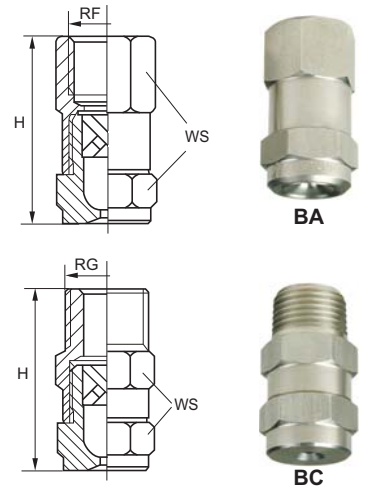
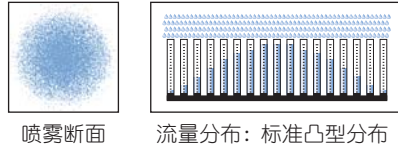


X-VANE / ROUND SPRAY / THREE PIECES

BA / BC系列实心圆锥形喷嘴, 是由“喷嘴本体”、“X形扰流叶片”及“喷嘴接头”等三个零件共同组成, 可拆卸设计的“X形扰流叶片”, 是BA/BC系列喷嘴最大的特点, 扰流叶片巧妙地固定在喷嘴本体与喷嘴接头间, 超大的异物通过径, 有效防止喷嘴堵塞, 更可以在喷嘴发生堵塞时, 将扰流叶片轻松取出清除异物, 提供最佳的便利性, 对于需要喷洒含有固态物质的悬浮液体, 与经常发生堵塞的工作环境, 绝对是最理想的选择。除了上述特点外, 我们更贴心提供“内螺牙”及“外螺牙”两种接合方式, 方便您的安装使用, 详细规格尺寸请参阅下表。



- 螺牙规格: 外螺牙 (BSPT、NPT)  
内螺牙 (BSP、NPT)
- 典型应用  
清洗: 废气洗涤、零件清洗、涂装前处理  
冷却: 废气冷却、饮料回温机、桶槽冷却  
镇压: 矿场扬尘抑制、储煤场扬尘抑制  
其它: 液面消泡、药液喷洒、消防



BAQ 内螺牙	BCQ 外螺牙	流量代码	螺牙规格 RF/RG (inch)	喷嘴 直径 (mm)	最小 通过 直径 (mm)	不同操作压力(bar)时的 喷雾流量(L/min)							不同压力(bar)时的 喷雾角度(°)		
						0.7	1.0	2.0	3.0	5.0	7.0	10	0.5	1.5	6.0
•	•	0740	1/8"	1.0	0.5	0.36	0.43	0.60	0.74	0.96	1.13	1.35	--	58°	53°
•	•	1110	1/8"	1.2	0.5	0.53	0.64	0.90	1.10	1.42	1.68	2.01	52°	65°	59°
•	•	1150	1/8"	1.4	1.0	0.72	0.87	1.22	1.50	1.94	2.29	2.74	43°	50°	46°
•	•	1220	1/8"	1.6	1.0	1.06	1.27	1.80	2.20	2.84	3.36	4.02	52°	65°	59°
•	•	1260	1/8"	1.6	1.3	1.26	1.50	2.12	2.60	3.36	3.97	4.75	43°	50°	46°
•	•	1370	1/8"	2.0	1.3	1.79	2.14	3.02	3.70	4.78	5.65	6.76	52°	65°	59°
•	•	1480	1/4"	2.4	1.7	2.32	2.77	3.92	4.80	6.20	7.33	8.76	45°	50°	46°
•	•	1740	1/4"	2.9	1.7	3.57	4.27	6.04	7.40	9.55	11.3	13.5	58°	67°	61°
•	•	1930	1/4"	3.2	1.7	4.49	5.37	7.59	9.30	12.0	14.2	17.0	69°	74°	68°
•	•	1700	3/8"	3.0	2.0	3.38	4.04	5.72	7.00	9.04	10.7	12.8	45°	50°	46°
•	•	2111	3/8"	3.4	2.4	5.36	6.41	9.06	11.1	14.3	17.0	20.3	64°	67°	61°
•	•	2163	3/8"	4.5	2.4	7.87	9.41	13.3	16.3	21.0	24.9	29.8	87°	90°	82°
•	•	2118	1/2"	3.4	3.0	5.70	6.81	9.63	11.8	15.2	18.0	21.5	48°	50°	46°
•	•	2185	1/2"	4.4	3.0	8.94	10.7	15.1	18.5	23.9	28.3	33.8	64°	67°	61°
•	•	2240	1/2"	5.0	3.0	11.6	13.9	19.6	24.0	31.0	36.7	43.8	72°	75°	68°
•	•	2300	1/2"	5.6	3.0	14.5	17.3	24.5	30.0	38.7	45.8	54.8	88°	91°	83°

BAW	BCW	流量代码	螺牙规格 RF/RG	喷嘴 直径	最小通 过直径	不同操作压力(bar)时的 喷雾流量(L/min)							不同压力(bar)时的 喷雾角度(°)		
						0.7	1.0	2.0	3.0	5.0	7.0	10	0.3	0.7	6.0
•	•	1200	1/8"	1.5	1.0	0.97	1.15	1.63	2.00	2.58	3.06	3.65	--	120°	102°
•	•	1310	1/8"	1.8	1.0	1.50	1.79	2.53	3.10	4.00	4.74	5.66	--	120°	102°
•	•	1400	1/8"	2.3	1.0	1.93	2.31	3.27	4.00	5.16	6.11	7.30	--	120°	102°
•	•	1570	1/8"	2.5	1.1	2.75	3.29	4.65	5.70	7.36	8.71	10.4	--	120°	103°
•	•	1720	1/4"	3.3	1.7	3.48	4.16	5.88	7.20	9.30	11.0	13.1	112°	120°	103°
•	•	1860	1/4"	3.4	1.3	4.15	4.97	7.02	8.60	11.1	13.1	15.7	114°	120°	103°
•	•	2100	1/4"	3.6	1.6	4.83	5.77	8.16	10.0	12.9	15.3	18.3	114°	120°	103°
•	•	2122	3/8"	3.9	1.6	5.89	7.04	9.96	12.2	15.8	18.6	22.3	114°	120°	103°
•	•	2144	3/8"	4.3	2.4	6.96	8.31	11.8	14.4	18.6	22.0	26.3	114°	120°	104°
•	•	2172	3/8"	4.9	2.4	8.31	9.93	14.0	17.2	22.2	26.3	31.4	114°	120°	104°
•	•	2194	3/8"	5.3	2.5	9.37	11.2	15.8	19.4	25.0	29.6	35.4	114°	120°	106°
•	•	2220	1/2"	5.0	3.0	10.6	12.7	18.0	22.0	28.4	33.6	40.2	114°	120°	108°
•	•	2250	1/2"	5.3	3.0	12.1	14.4	20.4	25.0	32.3	38.2	45.6	114°	120°	108°
•	•	2290	1/2"	5.6	3.0	14.0	16.7	23.7	29.0	37.4	44.3	52.9	114°	120°	108°
•	•	2320	1/2"	6.7	3.5	15.5	18.5	26.1	32.0	41.3	48.9	58.4	114°	120°	110°
•	•	2360	1/2"	7.6	4.0	17.4	20.8	29.4	36.0	46.5	55.0	65.7	114°	120°	112°

喷嘴形式	螺牙规格 RF inch	H mm	WS mm	重量 kg
BA (内螺牙)	1/8"	30	14	0.03
	1/4"	37	17	0.04
	3/8"	46	19	0.07
	1/2"	57	25	0.20

喷嘴形式	螺牙规格 RG inch	H mm	WS mm	重量 kg
BC (外螺牙)	1/8"	32	14	0.02
	1/4"	39	17	0.04
	3/8"	47	19	0.07
	1/2"	57	25	0.20

外型尺寸及重量

洽询方式说明

范例: BAQ 0740 B1

BA Q 0740 xx

